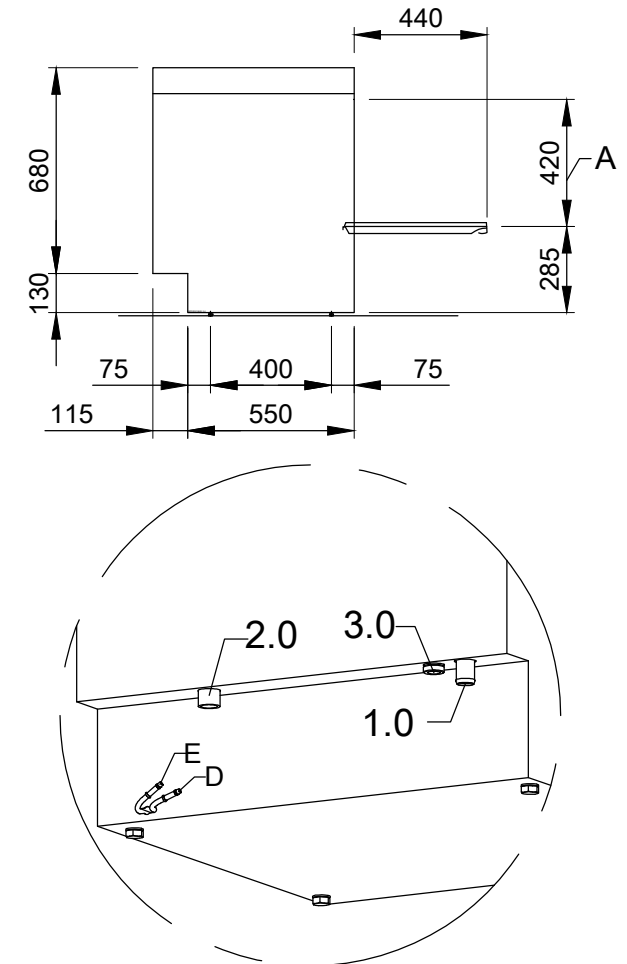
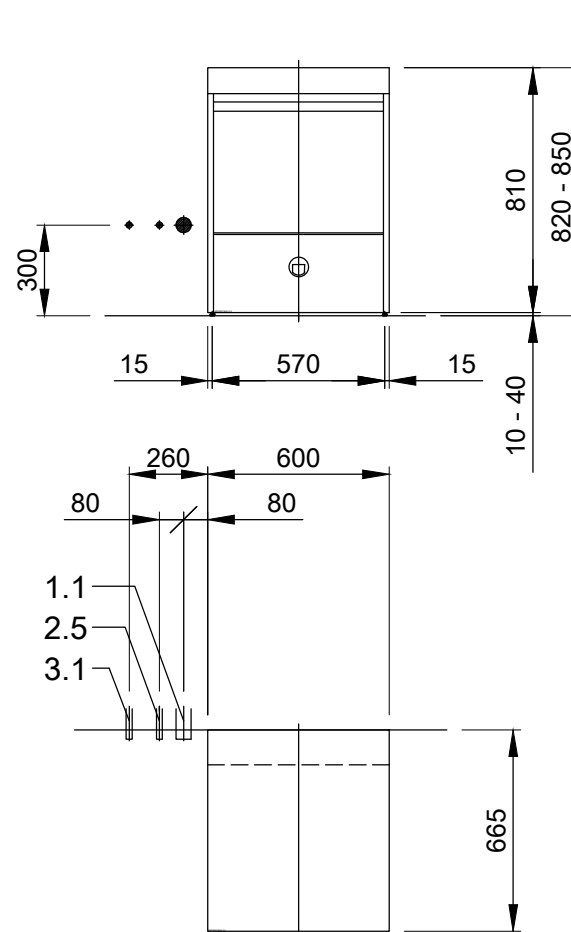


1.0	Maschinenanschluss: Ablauf-Anschlussleitung, DN 22 Schlauch intern in der Maschine als Siphon verlegt
1.1	Ablauf (max. 700 mm ab Oberkante Fertigfußboden), DN 50
2.0	Maschinenanschluss: Frischwasserzuleitung, G 3/4"
2.5	Kaltwasser 10°C, 15 DN, G 3/4 a Durchflussmenge: 5 l/min Mindestfließdruck: 100 kPa / 1,0 bar vor dem Magnetventil Maximaldruck: 500 kPa / 5,0 bar Abstellhahn und Feinfilter ≤ 25 µm
3.0	Maschinenanschluss: Elektro Anschlussleitung 3G 2,5 mm <sup>2</sup>
3.1	EI. Zuleitung zur Maschine: 1N PE 230V ~ 50Hz Nominalstrom / - Leistung: 16,0 A / 2,9 kW Absicherung: 16 A Anschlussleitung aus Kupfer [CU] ⊕ Potentialausgleichsleitung elektrische Netztrenneinrichtung ist bauseits vorzusehen
	Elektrische Ausstattung geeignet für Netzspannung: 1N PE 220-240 V 50 Hz
6.0	Wärmebelastung des Spülraumes
6.1	bei 20 Programmabläufen/h: gesamt 2,1 kW, sensibel 1,4 kW, latent 0,7 kW
Anschlussleitung(en) ab Ausgang Maschine 1,6 m	
Die Lage der Anschlussleitungen ist auch spiegelgleich möglich!	
<b>Maschinenausstattung</b>	
(A) Einschubhöhe	
(D) Klarspülerleitung und Sauglanze	
(E) Reinigerdosiergerät und Sauglanze	
AktivClean, eingebauter Wasserenthärter	



**Bitte „Wichtige Hinweise“ für Installationen beachten (siehe PartnerNet)**

	<b>MASCHINENBAU GMBH &amp; CO.KG.</b> ENGLERSTR.3 77652 OFFENBURG GERMANY TEL. 0781/2030 TELEFAX 0781/2031303 E-MAIL: m-iplan@meiko-global.com	Änderung			
		Betreff: <b>SPÜLMASCHINE</b> <b>MASSBLATT / DEU</b>		Titel/Typ: UPSTER U 500	
Diese Zeichnung darf ohne unsere Genehmigung weder zur Kenntnisnahme an Dritte weitergegeben bzw. kopiert noch zu Wettbewerbszwecken verwendet werden. Alle Rechte vorbehalten! Änderungen bedingt durch den technischen Fortschritt vorbehalten. Diese Zeichnung wurde automatisiert erstellt und unterliegt nicht dem Prüf- und Freigabeprozess, sowie dem Änderungsdienst. <b>Bitte beachten:</b> Dieses Dokument ist nur gültig im Zusammenhang mit den im Zusatzblatt "wichtige Hinweise" definierten Bedingungen! Diese können beim Hersteller angefordert oder im PartnerNet heruntergeladen werden.		<b>AUSFÜHRUNG: GESCHIRR</b>			
		Zeichn.-Nr.: <b>S00222047</b>		Auftrags-Nr.:	
Maßstab 1:25	gezeichnet: 07.08.2025 m-iplan	geprüft: 07.08.2025 m-iplan			